



**LE RÉSEAU DE CRÉATION
ET D'ACCOMPAGNEMENT PÉDAGOGIQUES**

**Ce document a été mis en ligne par le Canopé de l'académie de Montpellier
pour la Base Nationale des Sujets d'Examens de l'enseignement professionnel.**

Ce fichier numérique ne peut être reproduit, représenté, adapté ou traduit sans autorisation.

DANS CE CADRE	Académie :	Session :
	Examen :	Série :
	Spécialité/option :	Repère de l'épreuve :
	Épreuve/sous-épreuve :	
	NOM :	
	<small>(en majuscule, suivi s'il y a du nom d'épouse)</small>	
NE RIEN ÉCRIRE	Prénoms :	N° du candidat <input type="text"/>
	Né(e) le :	<small>(le numéro est celui qui figure sur la convocation ou liste d'appel)</small>
	Appréciation du correcteur	
<input type="text"/>		Note :

Il est interdit aux candidats de signer leur composition ou d'y mettre un signe quelconque pouvant indiquer sa provenance.

CAP

Employé de vente spécialisé

Option B : Produits d'équipement courant

EP2

Pratique de la gestion d'un assortiment

Durée : 1 heure

Coefficient : 6

Session 2015

Ce sujet comporte 9 pages numérotées de 1/9 à 9/9.
Assurez-vous que cet exemplaire est complet.
S'il est incomplet, demandez un autre exemplaire au chef de salle.

Aucun document n'est autorisé.

Rendre le sujet dans son intégralité.

L'usage de la calculatrice est autorisé.
« Conformément à la circulaire n° 99-186 du 16 novembre 1999 »

C.A.P. EMPLOYÉ DE VENTE SPÉCIALISÉ Option B	Code : 14-051	Session 2015	SUJET
Épreuve : EP2 Pratique de la gestion d'un assortiment	Durée : 1H00	Coefficient : 6	Page 1/9

NE RIEN ÉCRIRE DANS CETTE PARTIE

COMPÉTENCES	ACTIVITÉS	DOCUMENTS	ANNEXES	PAGES	BARÈME
C.1.1.1 Aider à la réception et à la vérification des produits.	- Comparer le bon de commande et le bon de livraison.	1 et 2	1	7	.../3 points
	- Reporter les anomalies.		2	7	.../4 points
	- Préparer une télécopie.		3	8	.../3 points
C.1.1.2 Enregistrer des entrées.	- Effectuer la saisie des entrées.				
C.2.2.2 Approvisionner le rayon et/ou le linéaire.	- Déterminer la quantité de produits à mettre en rayon et/ou en linéaire.	3	4	8	.../5 points
C.2.2.1 Étiqueter les produits, tenir à jour la signalisation.	- Réaliser l'affiche promotionnelle.		5	9	.../5points

TOTAL GÉNÉRAL
.../ 20 points

NE RIEN ÉCRIRE DANS CETTE PARTIE

Le dressing de la mode

Vous venez d'être embauché (e) en tant que vendeur (se) dans le magasin « Le dressing de la mode » situé à Lille. Le responsable, Monsieur Martin, souhaite vous faire découvrir les différentes tâches effectuées en magasin chaque jour.

PREMIÈRE PARTIE

Nous sommes le 30 avril 2015, vous réceptionnez et contrôlez les marchandises livrées.

TRAVAIL À FAIRE :

- 1.1 Comparez le bon de commande (**document 1**) et le bon de livraison (**document 2**). Notez les anomalies sur l'**annexe 1**.
- 1.2 Préparez la télécopie signée par le responsable à envoyer au fournisseur pour l'informer des anomalies constatées.
Complétez l'**annexe 2**.
- 1.3 Complétez la fiche de stock de la référence CH209844 en **annexe 3**.

DEUXIÈME PARTIE

Monsieur Martin vous demande de l'aider à la mise en rayon d'une paire de mocassins à mettre en tête de gondole. Il vous demande de déterminer le nombre de paires de chaussures nécessaire pour remplir le présentoir.

TRAVAIL À FAIRE :

- 2.1 À partir de la représentation de la tête de gondole **document 3** et des dimensions du produit, calculez sur l'**annexe 4** :
 - le linéaire au sol
 - le linéaire développé
 - le nombre de produits sur une étagère
 - le nombre total de produits pouvant être disposés sur le meuble

À l'occasion de la fête des mères, votre responsable vous demande de créer l'affiche « l'offre irrésistible » : un article acheté, le 2ème à - **50 %**. Cette offre est valable du 15 mai au 30 mai 2015 sur toute la boutique (hormis les produits signalés en magasin).

TRAVAIL À FAIRE :

- 2.2 Réalisez l'affiche promotionnelle sur l'**annexe 5**.

NE RIEN ÉCRIRE DANS CETTE PARTIE

DOCUMENT 1 : LE BON DE COMMANDE

BON DE COMMANDE N° 13

Le dressing de la mode

12 rue de Béthune

59000 Lille

VETMOD

Zone industrielle

59810 Lesquin

Tél : 03 20 45 23 27

Fax : 03 20 45 23 20

Mail : dressing de la mode@gmail.fr

Délai de livraison : 8 jours

Paieiment : 15 jours

Date, le 28 avril 2015

RÉFÉRENCE	DÉSIGNATION	QUANTITÉ
CE567896	CEINTURE	10
FO453789	FOULARD	10
CH209844	CHAUSSURE	20
SC274902	SAC À MAIN	8
CC632987	CHEMISE MANCHE COURTE	15

NE RIEN ÉCRIRE DANS CETTE PARTIE

DOCUMENT 2 : LE BON DE LIVRAISON

Bon de livraison n° 32

VETMOD

Le dressing de la mode

Zone industrielle

12 rue de Béthune

59810 Lesquin

59000 Lille

Tél. : 03 20 14 10 22

Fax : 03 20 14 10 20

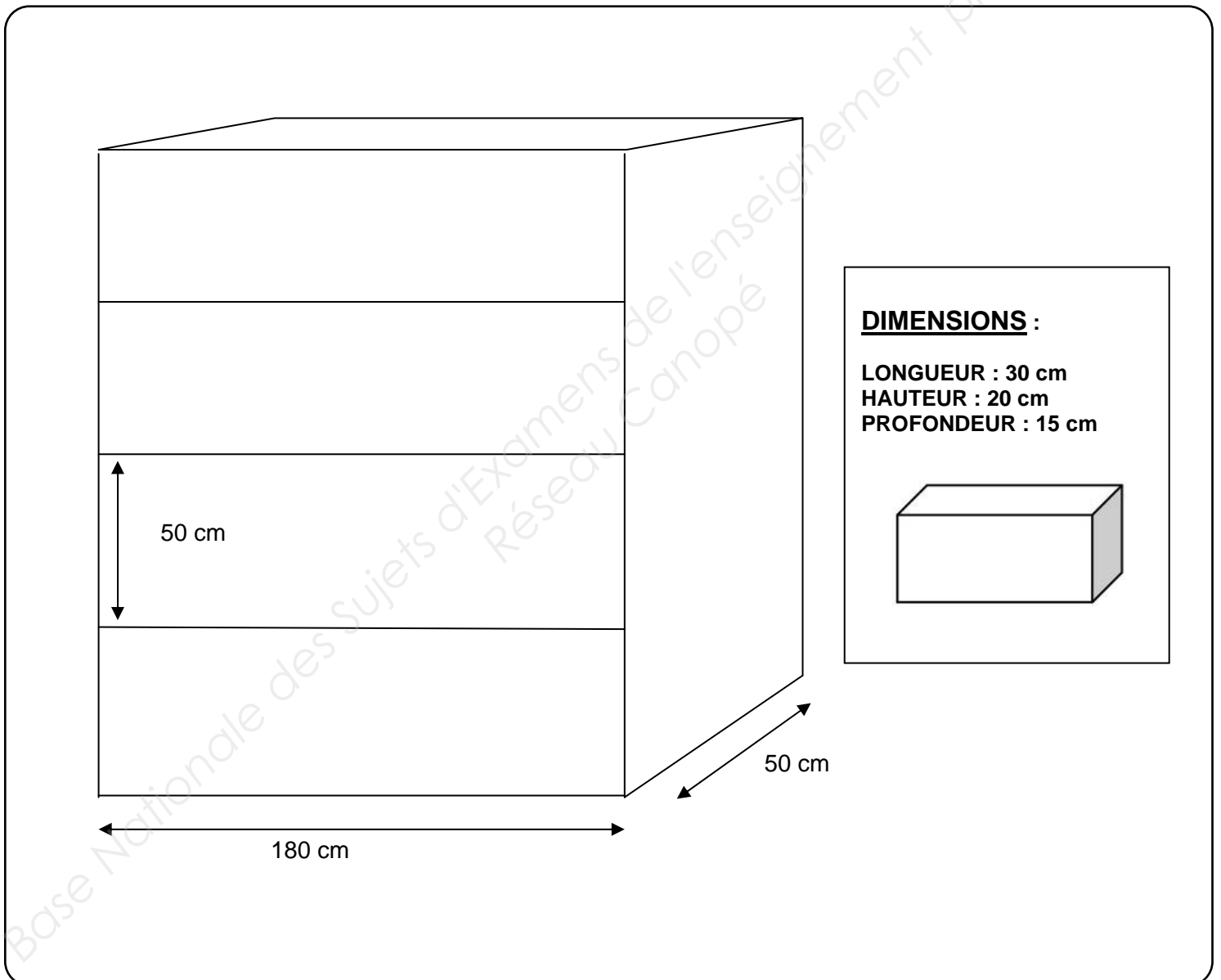
Vos réf. : Bon de commande n° 13

Le 30 avril 2015

RÉFÉRENCE	DÉSIGNATION	QUANTITÉ
CE567896	CEINTURE	12
FO453789	FOULARD	10
CH209844	CHAUSSURE	20
SC274902	SAC À MAIN	8
RC579098	ROBE COURTE	10

NE RIEN ÉCRIRE DANS CETTE PARTIE

DOCUMENT 3 : LA CAPACITÉ DE STOCKAGE DU MEUBLE



NE RIEN ÉCRIRE DANS CETTE PARTIE

ANNEXE 1 : LE TABLEAU DES ANOMALIES

Références	Anomalies constatées

ANNEXE 2 : LA TÉLÉCOPIE

TÉLÉCOPIE

Destinataire :

Date :

Objet :

Madame, Monsieur,

Suite à notre commande nous constatons les erreurs suivantes :

-
-
-

Nous vous prions de bien vouloir rectifier les erreurs.

Dans l'attente de votre prochaine livraison, nous vous prions d'agréer, Madame, Monsieur, nos respectueuses salutations.

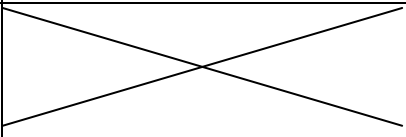
Signature

NE RIEN ÉCRIRE DANS CETTE PARTIE

ANNEXE 3 : LA FICHE DE STOCK

Référence :				
Désignation :				
Dates	Opérations	Entrées	Sorties	Stocks
02/04/15	Stock initial			40
06/04/15	Vente		15
13/04/15	Livraison n°10	30	
18/04/15	vente		30
20/04/15	Vente		10
24/04/15	Vente		10
.....

ANNEXE 4 : LA CAPACITÉ DE STOCKAGE DU MEUBLE

	Détail des calculs	Résultats
Linéaire au sol		
Linéaire développé		
Nombre de produits sur un niveau		
Capacité de stockage totale de l'étagère		

NE RIEN ÉCRIRE DANS CETTE PARTIE

ANNEXE 5 : L’AFFICHE PROMOTIONNELLE



Base Nationale des Sujets d'Examens de l'enseignement professionnel
Réseau Canopé